



产品说明书

Operating Instructions

Ring-11 音叉液位开关

Ring-11 Liquid Level Switch

网址: www.jiweimeter.cn

地址: 深圳市龙岗区龙岗大道 3162 号宝丽商务楼 5 楼

电话: 0755-28407683

传真: +86 755-89352063



关注计为微信服务号

目 录

1 产品简介	- 2 -
1.1 产品概述	- 2 -
1.2 工作原理	- 2 -
1.3 应用范围	- 2 -
1.4 产品结构	- 2 -
1.5 产品特点	- 2 -
2 安装指南	- 3 -
2.1 安装前说明	- 3 -
2.2 安装	- 3 -
2.3 安装方向	- 3 -
2.4 避开入料口	- 3 -
2.5 压力/真空	- 4 -
2.6 防潮	- 4 -
3 接电	- 4 -
3.1 安全提示	- 4 -
3.2 接入电缆	- 4 -
3.3 接线图	- 4 -
3.4 接线步骤	- 6 -
3.5 本安型 RING-11 与安全栅连接.....	- 6 -
4 调试	- 7 -
4.1 内部结构	- 7 -
4.2 密度开关（灵敏度）	- 8 -
4.3 高低位模式转换.....	- 8 -
4.4 指示灯	- 8 -
4.5 模拟按钮（SIMUL.）	- 8 -
4.6 信号输出功能表.....	- 8 -
5 故障分析与维护	- 11 -
5.1 故障分析	- 11 -
5.2 电子部件的更换.....	- 12 -
5.3 仪表维修	- 12 -
6 技术数据	- 12 -
7 尺寸图	- 14 -
8 贮存和运输	- 15 -
8.1 包装	- 15 -
8.2 运输	- 15 -
8.3 贮存	- 15 -

1 产品简介

1.1 产品概述

Ring-11 音叉液位开关通过 SIL2/SIL3 认证和本安、隔爆防爆认证，是一种高可靠性紧凑型的专用于液位测量的控制开关。音叉长度仅有 40mm，不仅适用于容器、储罐、槽罐中的液位测量，而且适用于导管的液位测量。同时，基于检测叉体浸泡于介质时振动频率变化的设计原理，产品还适合于有泡沫、气泡、粘稠液体以及振动干扰的复杂测量场合。可测量液体的最低密度达 $0.5\text{g}/\text{cm}^3$ 。

1.2 工作原理

Ring-11 音叉液位开关采用压电器件实现叉体的振动驱动与检测。当叉体与被测液体接触时，叉体的谐振频率明显降低，振动频率的变化直接反应在压电检测器件的输出信号上，检测电路对频率的变化进行判别并输出一个开关信号。

1.3 应用范围

Ring-11 音叉液位开关是专用于容器、槽罐和各种管道的液位测量，广泛应用于水利、化工、环保、食品、医药等行业。

1.4 产品结构

如图 1，Ring-11 由以下部件组成

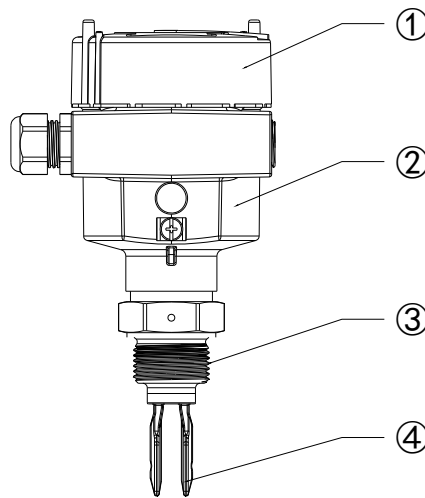


图 1 Ring-11 整体结构图

①外壳盖 ②带电子部件的外壳 ③过程连接 ④振动叉体

1.5 产品特点

- (1) 叉体采用紧凑型设计，叉体长仅 40mm，特别适合管道测量；
- (2) 最小允许介质密度 $0.5\text{g}/\text{cm}^3$ ；
- (3) 抗干扰能力强，免受于泡沫、气泡、粘稠、振动以及液体特性的影响；
- (4) 耐高温设计，过程温度可达 250°C ，行业领先；
- (5) 基于检测频率变化的设计，具有高可靠性；
- (6) 通过 SIL2/SIL3 认证和本安、隔爆防爆认证。

2 安装指南

2.1 安装前说明

在安装之前，请再次确认仪表型号是否满足现场的环境要求，如：过程压力、过程温度、介质的化学性能等，确保仪表在安装后能够正常使用。

2.2 安装

一般地，Ring-11 可以根据需要安装在任何位置，可以水平安装、也可以垂直安装或倾斜安装。当被测介质具有粘稠性时，为了减少或避免出现挂料现象，请将仪表垂直安装。

2.3 安装方向

安装 Ring-11 时，应使叉体面和液体升降或流动保持方向一致，可以避免挂料或由于介质对叉体的阻力而产生的测量误差，如图 2(a)、2(b)所示。

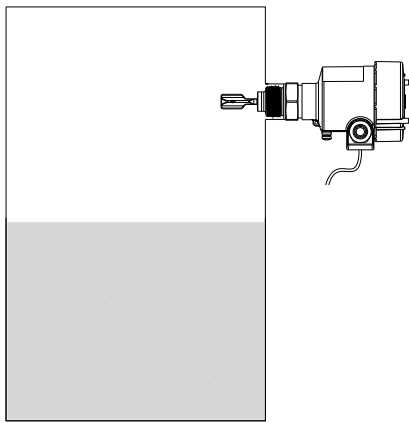


图 2(a) 叉体面垂直安装

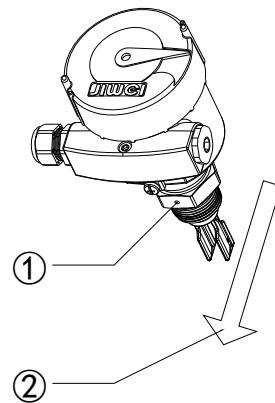


图 2(b) 介质流动方向

①螺纹连接的标志点 ②介质流动方向

2.4 避开入料口

如图 3，Ring-11 安装位置的选择时，应避免由于安装在入料口位置而造成的测量误差，甚至损坏仪表。

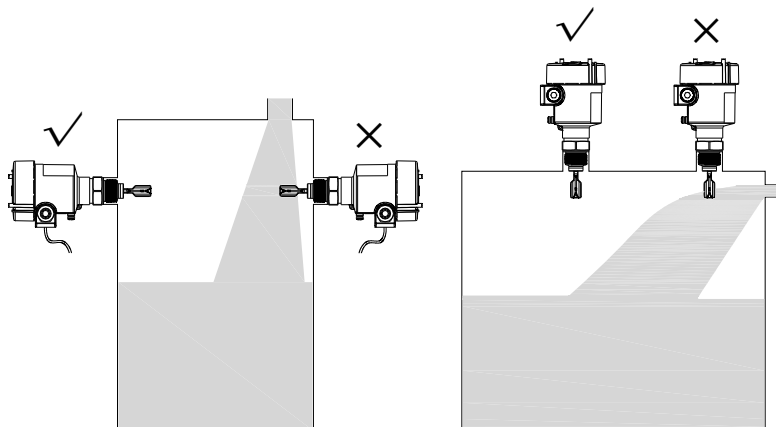


图 3 避开入料口的安装示意图

2.5 压力/真空

对于过压或欠压的容器或管道，必须保证过程连接处的密封完好性。安装之前应确认好密封材料是否满足现场过程温度和过程压力的要求。

2.6 防潮

当仪表安装在户外或有潮气的环境中，如遇到下雨或在冷凝现象时，雨水和冷凝水便会随之往下流，所以在接入电缆之前，请将电缆线弯曲并朝下引，以防止水或潮气进入仪表，如图 4 所示。

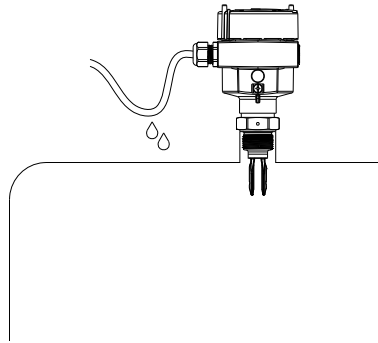


图 4 防潮安装

3 接电

3.1 安全提示

- (1) 从安全角度考虑，只有在断电的情况下才能进行接线；
- (2) 对于防爆型仪表接线时必须遵循相关防爆的接线要求。

3.2 接入电缆

Ring-11 的电缆一般采用横截面为圆形的通用电缆。电缆横截面直径为 5-9mm，否则无法确保电缆入口的密封效果。

如果您需要使用其它规格的电缆，请使用匹配的电缆入口螺栓，并注意更换后电缆入口的密封性能。

3.3 接线图

请按照相对应的输出方式进行安全接线。

3.3.1 继电器输出方式接线示意图

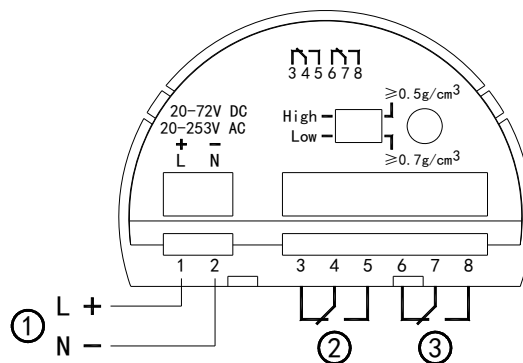


图 5 继电器输出方式

①：电源输入端 ②③：继电器信号输出端，DPDT

3.3.2 二线制输出方式接线示意图

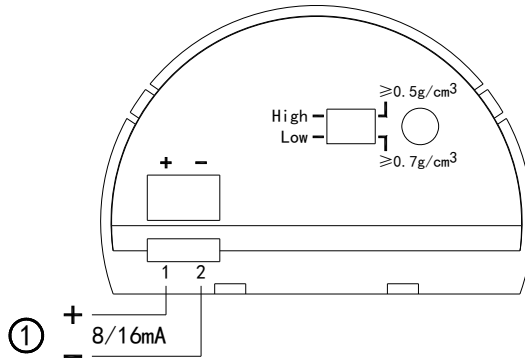


图6 二线制输出方式

①: 电源输入端 8/16mA 信号输出端

3.3.3 NAMUR 输出方式接线示意图

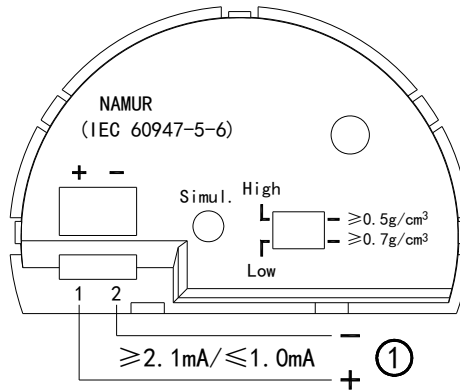


图7 NAMUR 输出方式

①: 电源输入端 $\geq 2.1\text{mA}/\leq 1.0\text{mA}$ 信号输出端

3.3.4 晶体管(NPN/PNP)输出方式接线示意图

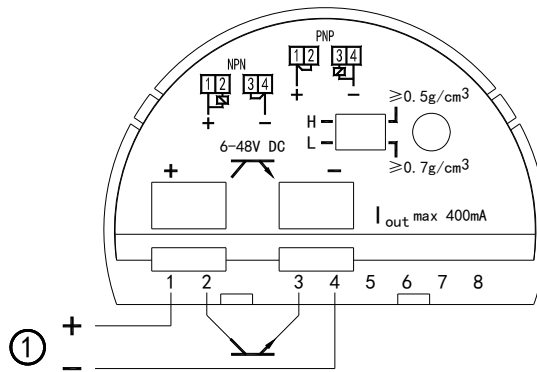


图8 晶体管(NPN/PNP)输出方式

①: 电源输入端

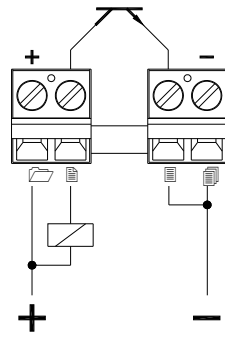


图9 NPN 工作方式

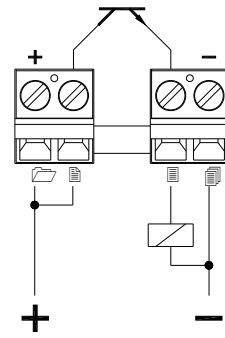


图10 PNP 工作方式

3.4 接线步骤

对于隔爆型仪表，只有当环境中不存在会引爆的气体或粉尘时才允许打开外盖操作。请按照如下步骤进行操作：

- (1) 打开外壳盖；
- (2) 松开电缆螺纹接头上的锁紧螺母；
- (3) 去掉连接电缆大约 10cm 的外皮和芯线末端大约 1cm 的绝缘层；
- (4) 将电缆穿过电缆螺纹接头插入外壳中；
- (5) 用螺丝刀打开接线端子；
- (6) 按照接线图将芯线末端插入接线端子中；
- (7) 用螺丝刀拧紧接线端子；
- (8) 通过轻拉接入的电缆线来检查接线是否牢靠；
- (9) 拧紧电缆螺纹接头的锁紧螺母，扣紧密封环；
- (10) 拧上外壳盖。

3.5 本安型 Ring-11 与安全栅连接

- (1) Ring-11 音叉液位开关二线制和 NAMUR 型的本安参数详见防爆合格证；
- (2) 本安型号 Ring-11 与安全栅连接示意图：

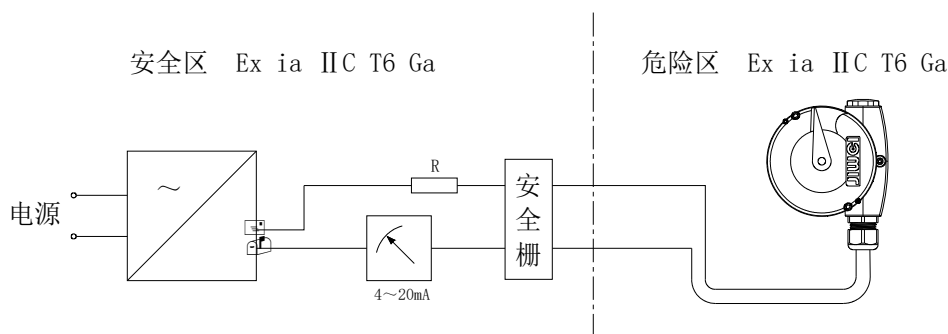


图11 本安型号 Ring-11 与安全栅连接示意图

- (3) 使用警告：
 - 1) 产品外壳为铝合金材质，在0区使用时，必须防止由于冲击或摩擦引起的点燃危险！
 - 2) 产品外壳含非金属材料，有潜在静电电荷危险！使用中应避免摩擦！清洁时请用湿布擦拭。

4 调试

4.1 内部结构

如图 12、图 13、图 14、图 15 所示。

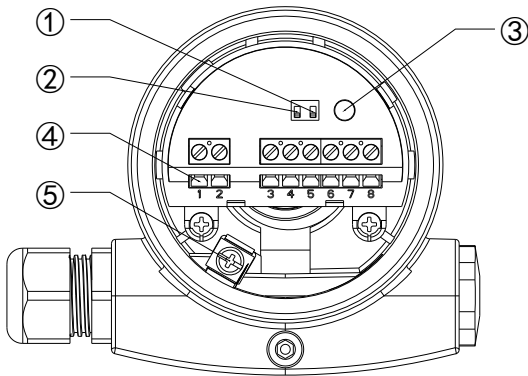


图 12 继电器输出方式

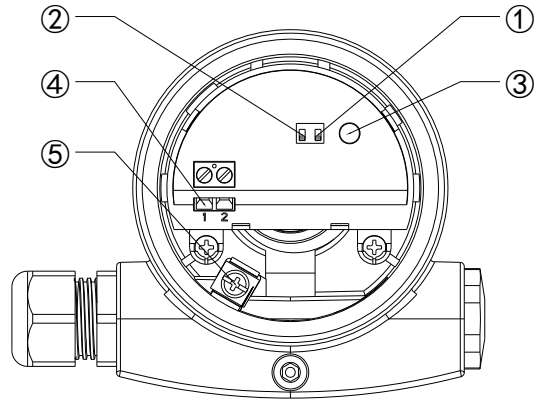


图 13 二线制输出方式

①密度调节开关 ② 高/低位模式调节开关 ③ 指示灯 ④ 接线端子 ⑤ 接地端子

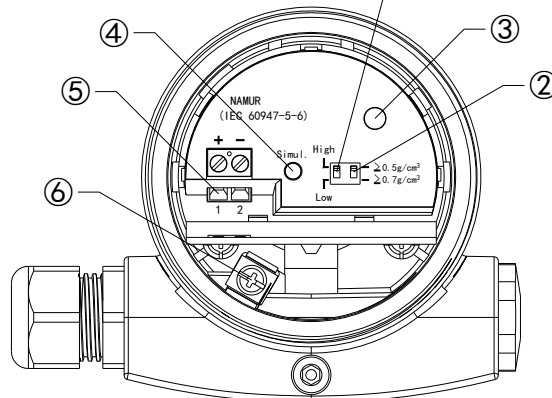


图 14 NAMUR 输出方式

①高/低位模式调节开关 ②密度调节开关 ③指示灯 ④模拟测试按钮 ⑤接线端子 ⑥接地端子

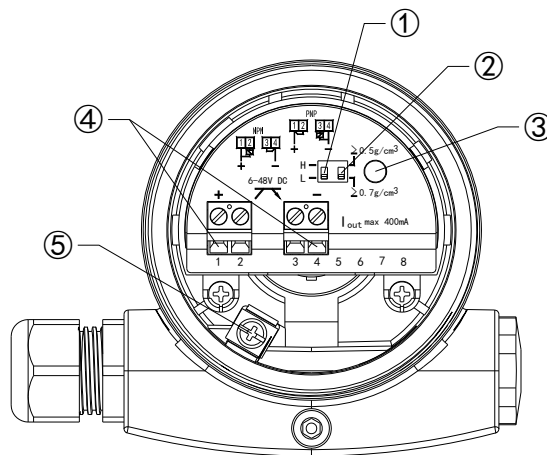


图 15 晶体管(NPN/PNP)输出方式

①高/低位模式调节开关 ②密度调节开关 ③指示灯 ④接线端子 ⑤接地端子

4.2 密度开关（灵敏度）

通过控制面板上的密度调节开关可改变 Ring-11 的测量灵敏度，使之更好的适应被测液体。Ring-11 的密度开关在出厂时位于下档位，最低测量密度为 0.7g/cm^3 ；当遇到密度特别低的液体时，可将密度开关拨到上档位，此时最低测量密度可达 0.5g/cm^3 ，使得检测更加灵敏，测量的可靠性更高。

4.3 高低位模式转换

对于溢流保护和防干运行的两种限位报警功能，需结合现场实际要求来调节仪表的高低位模式 (High/Low) 开关，最终达到客户所需要的信号输出状态，具体功能请参照本说明书 4.6 节“信号输出功能表”。

4.4 指示灯

①继电器输出方式：

用于显示开关状态的指示灯

- 绿色 = 正常工作状态
- 红色 = 报警状态
- 红色闪烁 = 故障状态

②二线制输出方式：

用于显示开关状态的指示灯

- 绿色 = 正常工作状态
- 红色 = 报警状态
- 熄灭 = 故障状态

③NAMUR 输出方式：

用于显示开关状态的信号灯

- 红色 = 高电流 $\geq 2.1\text{mA}$
- 熄灭 = 低电流 $\leq 1.0\text{mA}$
- 红色闪烁 = 故障 $\leq 1.0\text{mA}$

④晶体管 (NPN/PNP) 输出方式：

用于显示开关状态的指示灯

- 绿色 = 正常工作状态，输出端有电压输出
- 红色 = 报警状态，输出端无电压输出
- 红色闪烁 = 故障状态，输出端无电压输出

4.5 模拟按钮 (Simul.)

请用一个合适的工具(螺丝刀，圆珠笔等)按下模拟按钮。

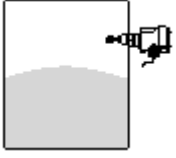
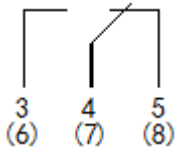
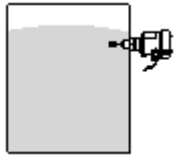
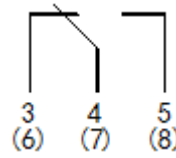
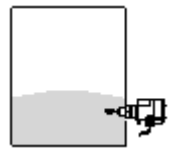
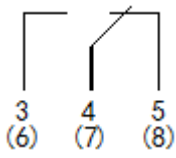
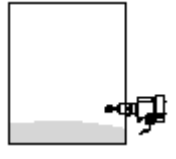
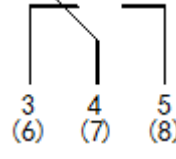
按下模拟按钮时，会模拟液位开关和过程控制单元之间的电路中断情况。液位开关上的指示灯熄灭。

4.6 信号输出功能表

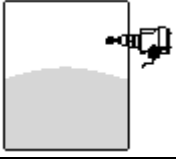
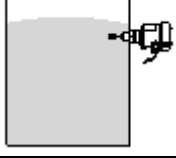
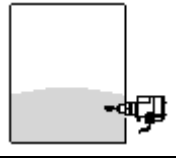
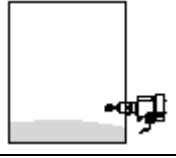
表一、表二和表三分别列出了继电器、二线制和 NAMUR 三种输出方式对应高低位模式下的信号输出状态。

表一 继电器输出

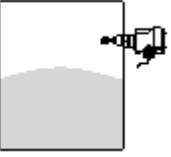
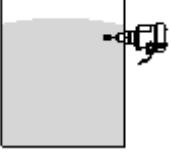
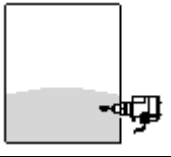
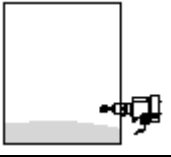
	安装位置	继电器的状态	指示灯
--	------	--------	-----

	安装位置	继电器的状态	指示灯
高位模式 (High) 溢流保护		 继电器导电	绿色
高位模式 (High) 溢流保护		 继电器无电流	红色
低位模式 (Low) 干运行保护		 继电器导电	绿色
低位模式 (Low) 干运行保护		 继电器无电流	红色
故障	任意位置	无电流通过	红色闪烁

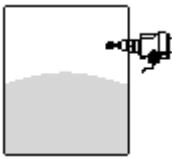
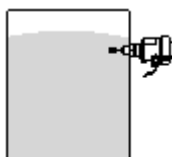
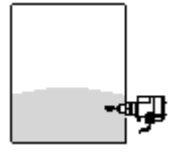
表二 二线制输出

	安装位置	输出电流	指示灯
高位模式 (High) 溢流保护		~8mA	绿色
高位模式 (High) 溢流保护		~16mA	红色
低位模式 (Low) 干运行保护		~8mA	绿色
低位模式 (Low) 干运行保护		~16mA	红色
故障	任意位置	~1.8mA	熄灭

表三 NAMUR 输出

	安装位置	输出电流	指示灯
高位模式 (High) 溢流保护		$\geq 2.1\text{mA}$	红色
高位模式 (High) 溢流保护		$\leq 1.0\text{mA}$	熄灭
低位模式 (Low) 干运行保护		$\geq 2.1\text{mA}$	红色
低位模式 (Low) 干运行保护		$\leq 1.0\text{mA}$	熄灭
故障	任意位置	$\leq 1.0\text{mA}$	红色闪烁

表四 晶体管(NPN/PNP)输出方式

运行模式	安装位置	NPN 状态	PNP 状态	指示灯
高位模式 (High) 溢流保护		导通	导通	绿色
高位模式 (High) 溢流保护		断开	断开	红色
低位模式 (Low) 干运行保护		导通	导通	绿色

运行模式	安装位置	NPN 状态	PNP 状态	指示灯
低位模式 (Low) 干运行保护		断开	断开	红色
故障	任意位置	断开	断开	红色闪烁
供电中断	任意位置	断开	断开	熄灭

安全提示: 在测试时, 请不要用手握住叉体测试 Ring-11 的功能, 这样可能会导致叉体变形甚至受损。

5 故障分析与维护

5.1 故障分析

设备使用者有责任采取合适的措施去消除出现的故障现象。

Ring-11 具有高质量和高可靠性, 尽管如此, 依然可能在运行期间出现一些故障。可能存在的故障现象主要出现在以下几个部位:

- 电子部件
- 供电电源
- 安装位置
- 振动叉体

当出现故障问题时, 首先应检查输出信号。在很多情况下, 通过输出信号就能够检查到故障原因, 并处理相应故障现象, 具体请参见表三。

表三 一般性故障分析表

故障类型	原因分析	故障处理
Ring-11 音叉液位开关在干运行保护或溢流保护时出现错误报告	工作电压太低	检查工作电压。
	电子部件损坏	拨动高低位模式开关, 当仪表因此而切换时, 振动叉体可能会被附着物遮盖或机械性受损。如果在运行模式正确的情况下开关功能依然有误, 请将仪表送去维修。
		拨动高低位模式开关, 如果仪表此后不转换, 说明电子部件坏了, 请更换电子部件。
	安装位置不对	将仪表安装在容器中不会形成死区或气泡堆积的位置
	叉体上有附着物	检查叉体上是否有附着物, 如果发现有附着物, 请清除。
	高低位模式选择错误	重新设置正确的高低位模式 (溢流保护, 干运行保护)。
指示灯出现红灯闪烁	叉体损坏	检查叉体是否受损或被严重腐蚀。
	电子部件受损	更换电子部件。
	仪表其他部件损坏	更换仪表或寄回维修。

根据故障原因和所采取的措施, 必要时应按照 “调试” 一章中的说明再次完成所述的步骤。

5.2 电子部件的更换

当电子部件存在损坏或失灵的现象时，为使仪表能够继续正常使用，建议客户对电子部件进行更换。对于有防爆要求的产品，在更换时应注意使用满足相应防爆要求的电子部件。

在设计上，所有 Ring-11 的电子部件都能通用，可以相互更换使用。但如果电子部件的信号输出方式不同时，应注意需要相应地做出调整，选择匹配要求的电子部件。

5.3 仪表维修

我们为客户提供的服务包括技术咨询、用户培训、现场的安装与调试、产品的更换和维修以及现场技术支持等。计为产品的保修期为一年，保修期内为您免费维修，长期提供技术支持，在使用中如需咨询，欢迎拨打服务热线：0755-28407683，您也可以登录 www.jiweimeter.cn 查询相关服务。

6 技术数据

外壳

铝合金	ADC-12
接地端子	316L

密封件

外壳与外壳盖的密封件	硅胶
------------	----

过程连接

螺纹	316L
法兰	316L

气密绝缘座

套管材料	316L
玻璃浇注体	硼硅酸盐玻璃 (肖特第 8421 号)
柱杆	1.4101
耐压强度	PN64

探头及管材

叉体	316L
加长管	316L
高温延长管	316L

涂层层厚

瓷漆型	0.8mm
ECTFE	0.5mm
PFA	0.5mm

表面粗糙度

标准型	3 μm
卫生型	<0.8 μm; <0.3 μm

仪表重量

0.8~4KG

测量频率

约 1200 Hz

环境条件

外壳上的环境温度	-40~70°C
存储和运输温度	-40~80°C

过程条件

过程压力	-1~64bar
------	----------

过程温度(常温型)	-50~150℃
过程温度(高温型)	-50~250℃
灵敏度（最低测量密度）	
高密度	>0.5g/cm ³
低密度	>0.7g/cm ³
高低位转换模式	
高位（High）	溢出保护
低位（Low）	干运行保护
开关延迟	
接触物料	0.5s
没有物料	1s
测量精度	
测量偏差	±1mm
延滞性	2mm
重复性	0.1mm
输出方式	继电器（双刀双掷），二线制，NAMUR，晶体管
工作电压	
继电器	20~253V AC/20 ~ 72V DC
开关功率	
最小	50mW
最大	750 VA AC,54W DC
二线制	10~36V DC
NAMUR	约 8.2V(依照 NAMUR IEC 60947-5-6 标准与分离开关放大器相连接)
晶体管(NPN/PNP)	6~48V DC
最大输出电流	400mA
电缆入口/堵头	
电缆入口	M20×1.5, 1/2NPT
堵头	M20×1.5, 1/2NPT
电气保护措施	
防护等级	IP66/IP67
过电压类别	III
保护等级	
继电器	I
二线制	II
SIL 认证	SIL2（HFT=0)/SIL3（HFT=1)
CE 认证	LVD 证书和 EMC 证书
防爆认证	

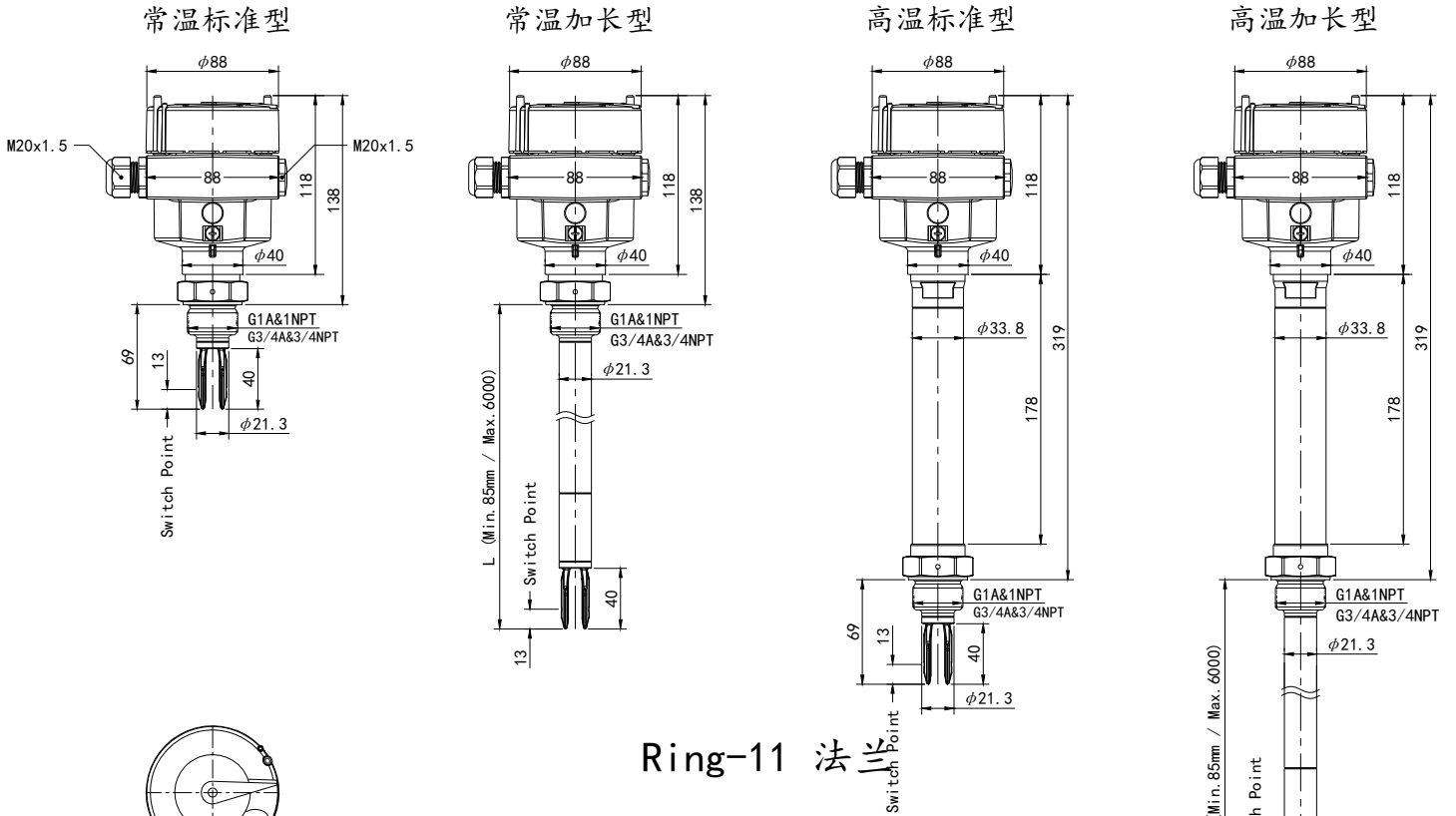
对于防爆型的仪表满足相关国内防爆标准的要求。防爆认证的相关证书可以登录公司官方网站“www.jiweimeter.cn”进行下载查询。

防护等级

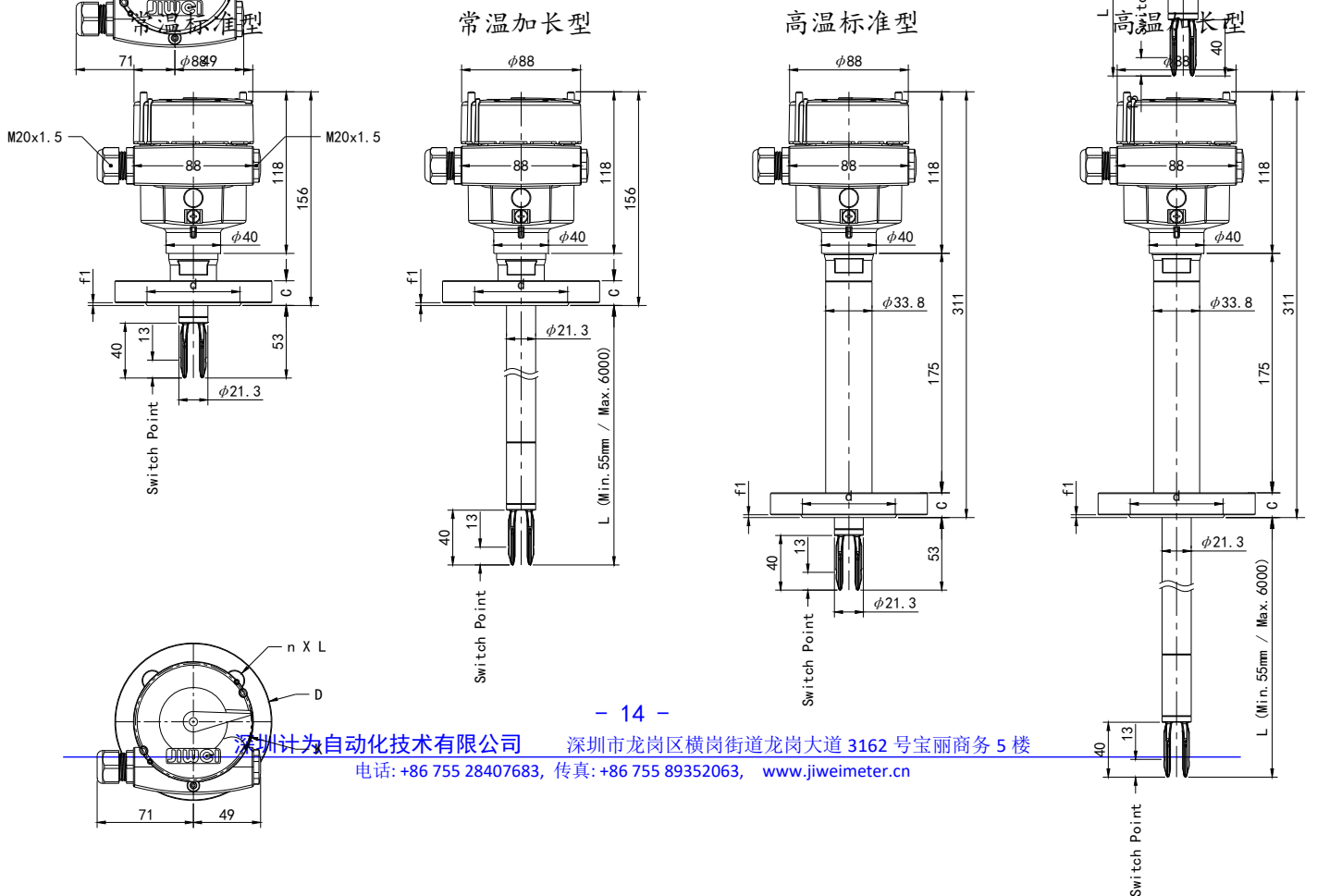
本仪表的防护等级可达到 IP66/IP67 的标准，并通过相关机构的检测要求。相关检测报告可以登录公司官方网站“www.jiweimeter.cn”进行下载查询。

7 尺寸图

Ring-11 螺纹



Ring-11 法兰



8 贮存和运输

8.1 包装

您购买的仪表在运输途中会有包装材料予以保护。

标准型仪表采用纸箱包装，这种包装不会危害环境，且可重复利用。对于叉体的保护可以额外配备一个用纸板制成的护盖。对于特殊形式，还使用 PE 泡沫或 PE 薄膜加以保护。请让专业回收企业来回收包装材料。

8.2 运输

应遵循运输包装上的提示进行运输，否则会导致仪表受损。

收到货物后请检查包装的完整性和可能存在的运输损坏。如发现存在运输过程中出现的损坏或隐藏的缺陷，应及时给出信息反馈。

8.3 贮存

存储包装物件时应遵循下列条件：

- (1) 避免露天保存
- (2) 避免存放在潮湿和大粉尘的场所
- (3) 避免与具有腐蚀性的介质接触
- (4) 避免受阳光的强烈照射
- (5) 避免机械式振动
- (6) 储存环境

相对空气湿度：20~85%

存储温度：-40~80℃